

MOTION

- SELBSTFAHRENDER STRETCHROBOTER -

Modelvariante Stretchsystem:



Beschreibung:

- Fotozelle zur Erkennung der Palettenhöhe und Steuerung des Stretchvorgangs
- Stretchen einer kompl. Palette (Standard) in weniger als 1 Minute möglich
- Nur 1.100 mm Platzbedarf neben der zu verpackenden Palette
- Schnelleinfädelsystem (nur bei 100 MPS)



Einstellbare Parameter an der Bedientafel:	Motion
- Programme anwenderspezifisch gestaltbar	99
- Spiralwicklung (nur aufwärts oder nur abwärts)	✓
- Kreuzwicklung (auf- und abwärts)	✓
- Deckblattauflage (regendicht)	✓
- Stretchen ohne Fotozellenfunktion (vorgegebene Höhe)	✓
- Auf- und Abstiegsgeschwindigkeit des Folienschlittens	✓
- Anzahl der Fuß- und Kopf-Wicklungen	✓
- Geschwindigkeit des Roboters	✓
- Anlegespannung getrennt einstellbar	unten / rauf / oben / runter
- Vorreckung getrennt einstellbar (nur bei 100 MPS 2)	unten / rauf / oben / runter
- Folienüberlappung am Kopf der Palette	✓
- Identische Start und Stopp-Position	✓
- Gewichtsermittlung der verbrauchten Folie (nur bei "100 MPS 2")	✓
- Folienschnitt (nicht verfügbar bei 10 MB)	optional
- Stufenweiser Aufstieg des Folienschlittens nach jeder Umrundung	✓
- Kantenschutz-Anlegeoption	✓
- Verstärkungswicklungen in individueller Höhe	✓
- WIFI-Netzwerkanbindung	optional
- Tastensperre	✓
- Programmsperre	✓
- Start und Stopp in festgelegten Höhen	✓
- Folienanlege-Komfort-Funktion (Schlitten fährt am Ende auf eine angenehme Höhe zum Abtrennen/Neuanlegen)	✓

- **Schutzeinrichtungen:**
 - Frontschürze (Stoppt beim Auftreffen auf einen Widerstand)
 - Notaus-Schalter an der Bedientafel
 - Akustisches Signal beim Start
 - Warnblinkleuchte

- **Schnelleinfädelsystem (nur bei MPS):**



- **Technische Daten:**

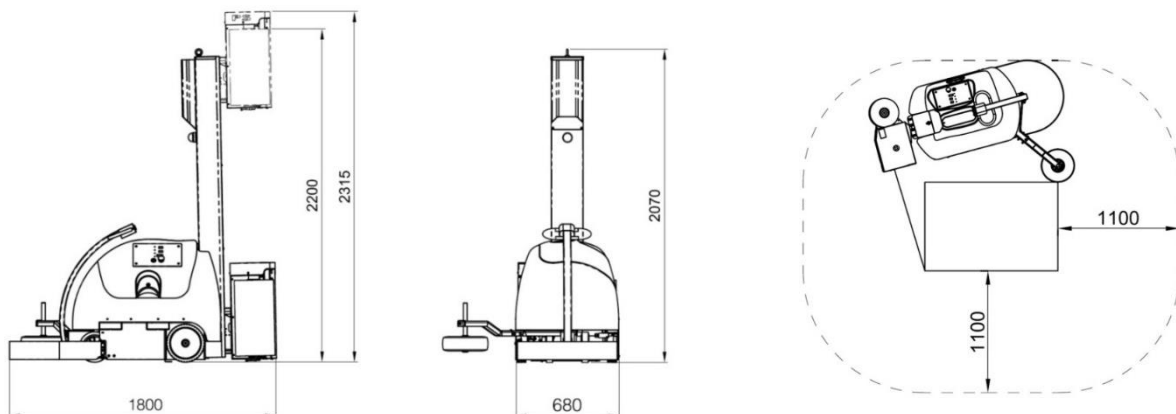
- Max. Umrundungsgeschwindigkeit: 93 m/min
- Batterieausstattung: 2 Standard AGM/Gel-Batterien 12V – 110 Ah
 - Batteriekapazität: 150/180 Pal. (abhängig von Palettenformat + Umwicklungsanzahl), Ladezyklus 8-10 Stunden
- Palettenabmessungen: min. 500 x 500 mm, max. unbegrenzt
 - Max. Wickelhöhe: 2.200 mm (optional: 2.700, 3.000, 3.500 mm)
 - Min. Wickelhöhe: 500 mm
- Drehkreisradius: 1.100 mm
- Elektr. Anschluss für Batterieladegerät: 230 V, 50 Hz
- Ladegerät: Hochfrequenzladegerät in der Maschine
- Maschinengewicht: ca. 400 kg

- **Folie:**

- Folientype: Maschinenstretchfolien
- Rollendurchmesser: max. 250 mm
- Rollenhöhe: 500 mm
- Rollengewicht: ~ 20 kg



WiFi-Netzwerkanbindung möglich



***Gewährleistung**

Sie erhalten 12 Monate Maschinen- und Funktionsgewährleistung. Die Gewährleistung setzt eine sachgerechte Bedienung und eine ordnungsgemäße Wartung der Anlage voraus. Sämtliche Verschleißteile, Schäden, die durch unsachgemäße Behandlung verursacht wurden, sowie Arbeits- und Reisekosten/Reisezeiten, sind von der Gewährleistung ausgeschlossen.